

# Trespa Perspectives Ritme

Platen als decoratieve buitenlaag

## DISCLAIMER

### Algemeen

Deze voorwaarden zijn van toepassing op het gebruik van dit document en zulk gebruik houdt automatisch in dat de wederpartij instemt met de toepasselijkheid van deze voorwaarden. De door Trespa International B.V. ("Trespa") in dit document verstrekte informatie is louter indicatief. Trespa kan de juistheid en volledigheid van deze informatie niet garanderen. Trespa kan op ieder moment en zonder voorafgaande aankondiging de in dit document opgenomen informatie wijzigen. Trespa's klanten en derden dienen zich ervan te vergewissen dat zij over de meest recente versie van dit document beschikken (voor de meest recente versie raadpleeg: [www.trespa.com](http://www.trespa.com)). Aan de verstrekte informatie kunnen geen rechten worden ontleend en het gebruik daarvan gebeurt uitsluitend op eigen risico en verantwoordelijkheid.

Trespa garandeert niet dat de informatie in dit document geschikt is voor het doel waarvoor deze door de wederpartij wordt geraadpleegd. Dit document bevat geen ontwerpen, constructieberekeningen, calculaties of berekeningen van enige andere prestatie ten behoeve van klanten of derden. De informatie zoals vertrekt in dit document kan niet worden beschouwd als garantie van eigenschappen van Trespa-producten. Kleuren in Trespa's communicatie-middelen (waaronder, maar niet beperkt tot drukwerk) en van monsters van Trespa's producten kunnen afwijken van de kleur van de te leveren Trespa-producten. Monsters zijn niet bedoeld voor het uitvoeren van producttesten en zijn niet representatief voor kenmerken

## CONTACT

**Trespa International B.V.**  
Postbus 110, 6000 AC Weert  
Wetering 20, 6002 SM Weert  
Nederland  
[www.trespa.com](http://www.trespa.com)

**Customer Service Desk  
Nederland**  
Tel.: +31 (0) 495 458 850  
Fax: +31 (0) 495 458 383  
[infonederland@trespa.com](mailto:infonederland@trespa.com)

van de Trespa-producten. Trespa's producten en monsters worden geproduceerd binnen de opgegeven kleurtoleranties en (productie-partijen) kunnen onderling afwijken, zelfs indien dezelfde kleur wordt toegepast. Ook de kijkhoek beïnvloedt de kleurwaarneming (Meteon Metallics platen hebben een richtingsgebonden gekleurd oppervlak). De genoemde kleur-stabiliteit en kleurspecificaties hebben uitsluitend betrekking op het decoratieve oppervlak van Trespa's producten, en niet op het kern-materiaal en monsters van Trespa's producten. Trespa-producten worden af-fabriek geleverd met rechte, gezaagde kanten.

Klanten en derden dienen zich door een professionele adviseur te laten adviseren over (de geschiktheid van) Trespa's producten voor de gewenste toepassingen en over de toepasselijke wet- en regelgeving. Trespa kan in dit verband geen enkele garantie verlenen.

De meest recente en geldige versie van het leveringsprogramma en de materiaal eigenschappen tabel (*Material Properties Datasheet*) staan op [www.trespa.info](http://www.trespa.info). Uitsluitend de informatie in de meest recente en geldige materiaal eigenschappen tabel dient te worden gebruikt voor de selectie van en advisering over Trespa-producten. Trespa behoudt zich het recht voor om zonder voorafgaande aankondiging haar producten (en de specificaties ervan) te wijzigen.

### Aansprakelijkheid

Trespa is niet aansprakelijk (noch contractueel noch buiten-contractueel) voor enige schade

**Trespa Belgium bvba/Sprl**  
H. van Veldekesingel 150 B. 19  
3500 Hasselt  
België  
Tel.: 0800 - 15501  
Fax: 0800 - 15503  
[infobelgium@trespa.com](mailto:infobelgium@trespa.com)  
Groothertogdom Luxemburg  
Tel.: +31 (0) 495 458 308

voortvloeiende uit of verband houdende met het gebruik van dit document, behalve indien en voorzover zulke schade het gevolg is van bedrog, opzet of bewuste roekeloosheid zijdens Trespa en/of haar bedrijfsleiding. De beperking van de aansprakelijkheid geldt voor alle met Trespa verbonden partijen, met inbegrip van doch niet beperkt tot haar bestuurders, werknemers, verbonden ondernemingen, leveranciers, distributeurs, agenten en vertegenwoordigers.

### Algemene Verkoopvoorwaarden

Alle mondelinge en schriftelijke mededelingen, aanbiedingen, offertes, verkopen, leveringen en/of overeenkomsten en alle daarmee samenhangende prestaties van Trespa zijn onderworpen aan de Algemene verkoopvoorwaarden Trespa International B.V. zoals op 11 april 2007 gedeponeerd bij de Kamer van Koophandel en Fabrieken voor Noord- en Midden-Limburg te Venlo (NL) onder nummer 24270677, welke beschikbaar zijn op en kunnen worden gedownload van de Trespa website [www.trespa.com](http://www.trespa.com). Alle mondelinge en schriftelijke mededelingen, aanbiedingen, offertes, verkopen, leveringen en/of overeenkomsten en alle daarmee samenhangende prestaties van Trespa North America, Ltd. zijn onderworpen aan de 'Trespa General Terms and Conditions of Sale', welke beschikbaar zijn op en kunnen worden gedownload van de Trespa North America Ltd. website, [www.trespa.com/na](http://www.trespa.com/na). De tekst van deze algemene verkoopvoorwaarden wordt op verzoek kosteloos toegezonden.

## BEZOEK ONS

**Trespa Design Centre  
New York**  
62 Greene Street (Ground Floor)  
New York, NY 10012  
Verenigde Staten van Amerika  
Tel.: 1-212-334-6888  
Fax.: 1-866-298-3499  
[info.ny@trespa.com](mailto:info.ny@trespa.com)  
[www.trespa-ny.com](http://www.trespa-ny.com)

De toepasselijkheid van enige andere algemene voorwaarden dan de hierboven genoemde algemene verkoopvoorwaarden wordt uitdrukkelijk verworpen en zulke andere algemene voorwaarden zijn niet van toepassing, ongeacht of daarnaar wordt verwezen op offerteaanvragen, offerte-bevestigingen, briefpapier en/of overige documenten van enige wederpartij.

### Intellectuele eigendom

Alle intellectuele eigendomsrechten en overige rechten met betrekking tot de inhoud van dit document (met inbegrip van, doch niet beperkt tot, logo's, tekst en foto's) behoren toe aan Trespa en/of haar licentiegevers. Enig gebruik van de inhoud van dit document, daaronder mede begrepen distributie, reproductie, openbaarmaking, opslag in een geautomatiseerd gegevensbestand of verzending daarvan zonder de voorafgaande schriftelijke toestemming van Trespa, is uitdrukkelijk verboden. © Trespa, Meteon, Athlon, TopLab, TopLab<sup>PLUS</sup>, TopLab<sup>ECO-BIBBI</sup>, Virtuon, Volkern, Trespa Essentials en Mystic Metallics zijn geregistreerde handelsmerken van Trespa.

### Vragen

Voor vragen of opmerkingen over het bovenstaande kunt u contact opnemen met Trespa.

[www.trespa.com](http://www.trespa.com)

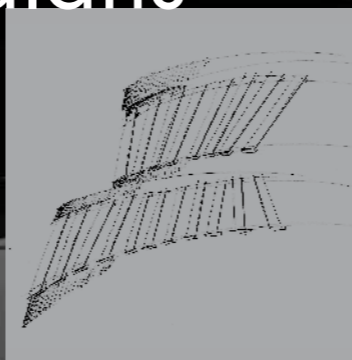
**Trespa Design Centre  
Barcelona**  
Calle Ribera 5,  
08003 Barcelona  
Spanje  
[info.barcelona@trespa.com](mailto:info.barcelona@trespa.com)

Steeds een  
andere invalshoek,  
denk Trespa

Raadpleeg [www.trespa.com](http://www.trespa.com)  
voor de meest actuele versie  
van dit document.



## De perfecte balans



Aan alles zitten twee kanten. Dit concept stelt u in staat de zaken eens om te draaien en te laten zien wat er zich achter het oppervlak bevindt. Creëer regelmatige patronen of doorbreek ze juist: Trespa maakt vele visuele verrassingen mogelijk.

## Van beide zijden



Er is niet één juiste richting. Dit concept laat diverse verschillende richtingen tegelijk zien. Niets spreekt voor zich en er zijn vele manieren om het onverwachte te realiseren.



## Voorbij het oppervlak



## Toegevoegde ruimte

Accentueer de vormen die gecreëerd worden door dat wat men verwacht juist weg te laten. Met dit concept kunt u de lege ruimte die overblijft benadrukken en vorm geven.



Vaak is het oppervlak alleen maar een verhullende buitenlaag. Maar niet bij dit concept, waar wij naar de onderliggende lagen verwijzen of deze zelfs vol in het daglicht plaatsen. Schoonheid zit immers niet alleen aan de buitenkant.



# Ritme

## Platen als decoratieve buitenlaag

Als u unieke en zeer individuele gevels wilt creëren, denk Trespa.

Met Trespa Meteoron-platen kan een decoratieve gevel worden gecreëerd waardoor uw gebouw zich onderscheidt in het hedendaagse stadsbeeld. In deze brochure worden voorbeelden getoond van concepten waar Trespa-platen worden gebruikt voor het creëren van extra gevellagen en zonneschermen die de gehele uitstraling van een gebouw veranderen en verbeteren.

Deze concepten maken deel uit van Trespa Perspectives, de inspirerende bron van nieuwe ideeën voor architecten, ontwerpers en voorschrijvers, die verschillende architectonische elementen omvat op basis van de thema's Ritme, Diepte en Karakter.



### Inspiratie komt tot leven

Door het brede scala van kleuren, afwerkingen en texturen biedt Trespa Meteoron fascinerende esthetica met vrijwel onbeperkte ontwerpmogelijkheden voor de nieuwe generatie gevelbekledingen. Afhankelijk van het architectonische concept kan Trespa Meteoron effectief bijdragen aan energie-efficiënte, 'gezond gebouw' ontwerpen met een positieve impact op de prestaties en waarden op de lange termijn. Kom en laat u inspireren: <http://perspectives.trespa.com>

# DECORATIEVE GEVELS

De in de Perspectives-brochure getoonde ontwerpen zijn alleen ter inspiratie bedoeld. Ze zijn niet getest. Hoewel het mogelijk is vergelijkbare effecten te creëren, zijn de feitelijke uitvoeringen van de ontwerpen afhankelijk van de locatie van uw gebouw en omstandigheden. Ook het ontwerp en de benodigde bevestigingssystemen kunnen van invloed zijn op het eventuele eindresultaat. Trespa Meteon heeft een CE-markering en voldoet volledig aan de eisen van de nieuwe EU-norm. Controleer altijd of het gewenste ontwerp voldoet aan de nationale en/of lokale bouwregelgeving en voorschriften.

Gebruik platen van minimaal 8 mm dikte voor standaardpanelen. Panelen die achteraf gebogen worden moeten 10 mm dik zijn.

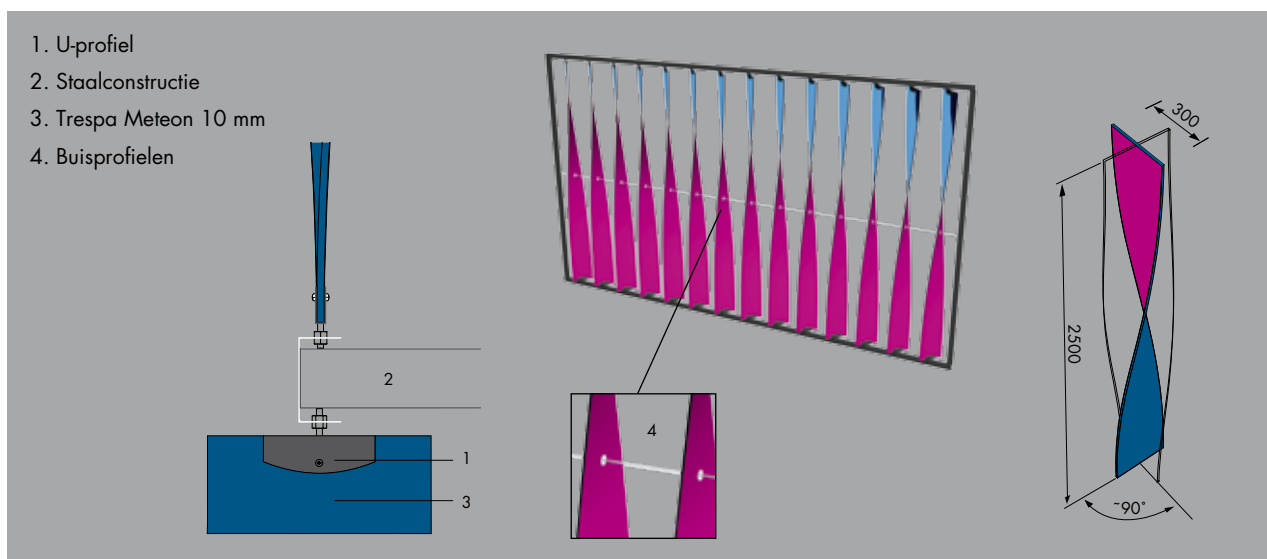
## Een decoratieve gevel creëren

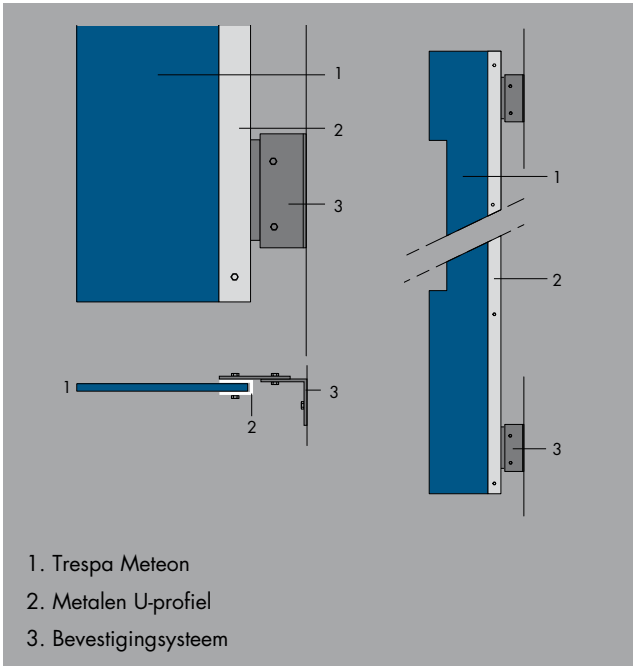
Zoals bij al onze concepten, zijn er allerlei variaties en oplossingen mogelijk om het gewenste effect te realiseren.



## Helix

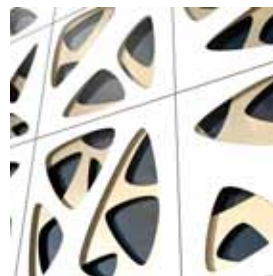
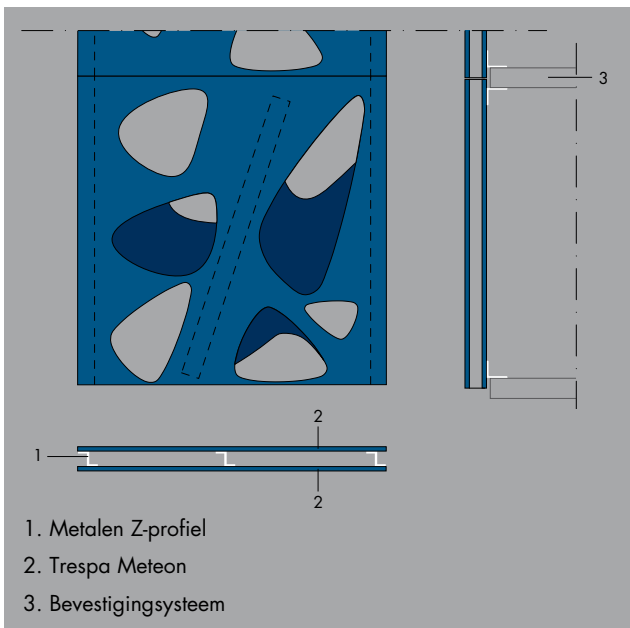
Helix is een ontwerp gebaseerd op de technische mogelijkheid Trespa-panelen te buigen. Bij dit ontwerp worden stroken in een rechthoekig frame bevestigd. De stroken kunnen aan de onder- en bovenkant worden vastgezet met een U-profiel en klinknagels of schroeven. Door een horizontale buis door het midden van de stroken aan te brengen, kunnen ze met behulp van een kort buisprofiel gepositioneerd worden. De individuele stroken zijn 300 mm breed en hebben een lengte van maximaal 3000 mm.





### Wave

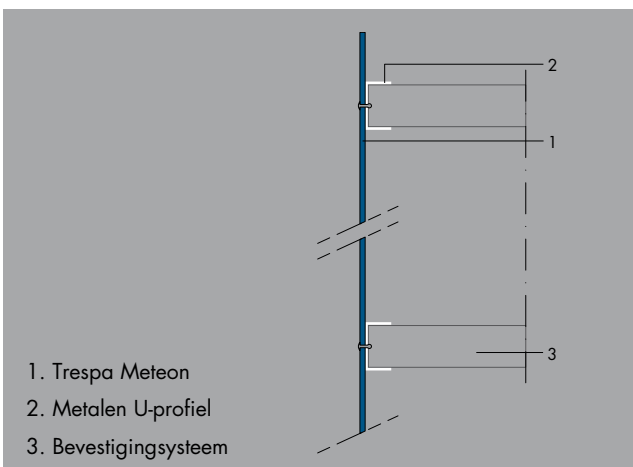
Voor dit ontwerp wordt een U-profiel gebruikt. De mogelijke lengte en breedte van het paneel zijn afhankelijk van het gekozen bevestigingssysteem en de plaatdikte. Voor dit ontwerp hebben we een plaat van 13 mm gebruikt. Zo kunnen we voldoen aan de specificaties voor de windbelasting en hebben we maar aan een kant van het paneel een bevestigingssysteem nodig.



### Skin

Een dubbele laag kan worden gecreëerd met sandwichpanelen: een stabiel pakket van twee panelen met een profiel er tussenin. De mogelijkheden zijn afhankelijk van een aantal variabelen:

- achterconstructie en bevestigingssysteem
- gatafmetingen
- Trespa-materiaal tussen de gaten
- de plaatdikte



### Domino

In dit concept hebben we klinknagels gebruikt om de planken aan horizontale aluminium liggers te bevestigen.