

# Trespa Perspectives Charakter

Glänzende Ideen für Fassaden

## HAFTUNGSAUSSCHLUSS

**Allgemeines**  
Die von der Trespa International B.V. ("Trespa") in diesem Dokument enthaltenen Informationen sind unverbindlich. Trespa übernimmt keine Gewähr für die Richtigkeit und Vollständigkeit dieser Informationen. Trespa behält sich vor, die in dem Dokument enthaltenen Informationen jederzeit ohne weitere Ankündigung zu ändern. Es obliegt den Kunden von Trespa und Dritten sicherzustellen, dass sie über die neuesten Dokumente verfügen (für die neueste Fassung, siehe [www.trespa.com](http://www.trespa.com)). Die enthaltenen Informationen begründen keine Rechte und deren Nutzung erfolgt auf eigene Gefahr und in eigener Verantwortung.

Trespa übernimmt keine Gewähr dafür, dass die Informationen in diesem Dokument für den Zweck geeignet sind, zu dem sie vom Vertragspartner herangezogen werden. Die Dokumente enthalten keine Entwürfe, Konstruktionsberechnungen, Kalkulationen, Gewährleistungen oder Garantien für Kunden und Dritte. Das Dokument ist keine Gewähr für bestimmte Eigenschaften von Trespa Produkten. Farben in Unterlagen von Trespa (einschließlich, aber nicht beschränkt auf Drucksachen) und von Mustern von Trespa Produkten weichen möglicherweise von den Farben der zu liefernden Trespa Produkte ab. Muster dienen nicht zur Durchführung von Produkttests und sind nicht repräsentativ für Eigenschaften der Trespa Produkte. Trespa Produkte und Muster werden nach den angegebenen Farbtoleranzen hergestellt und

können sogar bei Verwendung derselben Farben (von Produktionserien) untereinander Abweichungen aufweisen. Auch der Betrachtungswinkel beeinflusst die Farbwahrnehmung. Die Oberflächenfarbe von Metallics Platten wird je nach Betrachtungswinkel unterschiedlich wahrgenommen. Angaben zur Farbstabilität sowie Farbabweichungen beziehen sich ausschließlich auf die Dekoroberfläche von Trespa Produkten und nicht auf das Kernmaterial oder auf Muster von Trespa Produkten. Trespa Produkte werden werkseitig mit gerader Sägekante geliefert.

Kunden und Dritte müssen sich von einem professionellen Berater über die (Geeignetheit der) Trespa Produkte und deren Tauglichkeit für alle beabsichtigten Anwendungen sowie über die geltenden Gesetze und Rechtsvorschriften informieren lassen. Trespa übernimmt diesbezüglich keine Gewähr.

Die aktuelle gültige Fassung des Lieferprogramms und der Materialdatenblätter (*Material Properties Datasheet*) finden Sie unter [www.trespa.info](http://www.trespa.info). Bei der Auswahl von und der Beratung über Trespa Produkte sind ausschließlich die aktuellen Materialdatenblätter heranzuziehen. Trespa behält sich vor, die (Angaben über die) Produkte ohne vorherige Ankündigung zu ändern.

### Haftung

Trespa haftet nicht für Schäden infolge von oder im Zusammenhang mit der Nutzung dieses Dokuments.

Die Haftungsbeschränkung gilt für alle mit Trespa verbundenen Parteien darunter auch, aber nicht ausschließlich, Geschäftsführer, Arbeitnehmer, verbundene Unternehmen, Lieferanten, Vertriebspartner und (Handels) Vertreter. Die vorgenannten Haftungsbeschränkungen gelten nicht, wenn der Schaden auf Vorsatz oder grobe Fahrlässigkeit von Trespa und/oder des Trespa Managements zurückzuführen ist.

### Allgemeine Geschäftsbedingungen

Für alle mündlichen und schriftlichen Äußerungen, Angebote, Offerten, Verkäufe, Lieferungen und/oder Verträge sowie für alle damit zusammenhängenden Aktivitäten von Trespa gelten die allgemeinen Verkaufsbedingungen der Trespa International B.V. (*Algemene verkoopvoorwaarden Trespa International B.V.*) in der am 11. April 2007 unter der Nummer 24270677 bei der Industrie und Handelskammer Venlo/Niederlande hinterlegten Fassung, die auf der Website von Trespa ([www.trespa.com](http://www.trespa.com)) abgerufen und heruntergeladen werden können. Für alle mündlichen und schriftlichen Äußerungen, Angebote, Offerten, Verkäufe, Lieferungen und/oder Verträge sowie für alle damit zusammenhängenden Aktivitäten der Trespa North America, Ltd. gelten die allgemeinen Verkaufsbedingungen (*Trespa General Terms and Conditions of Sale*), die auf der Website der Trespa North America, Ltd. ([www.trespa.com/na](http://www.trespa.com/na)) abgerufen und heruntergeladen werden können.

Eine Kopie dieser allgemeinen Verkaufsbedingungen wird Ihnen auf Anfrage kostenlos zugesandt.

Die Geltung abweichender oder ergänzender Geschäftsbedingungen des Vertragspartners ist ausgeschlossen, auch wenn in Angebotsanfragen und Auftragsbestätigungen, auf Briefpapier und/oder in sonstigen Unterlagen des Vertragspartners darauf verwiesen wird, selbst wenn Trespa diesen nicht ausdrücklich widerspricht.

### Geistiges Eigentum

Alle geistigen Eigentumsrechte und sonstigen Rechte am Inhalt dieses Dokuments darunter auch Logos, Text und Bildmaterial stehen Trespa und/oder ihren Lizenzgebern zu. Jegliche Nutzung des Inhalts dieses Dokuments darunter auch seine Verbreitung, Vervielfältigung, Veröffentlichung, Speicherung in einem automatisierten Datenbestand oder Versendung ohne die vorherige schriftliche Zustimmung von Trespa ist ausdrücklich untersagt. © Trespa, Meteon, Athlon, TopLab, TopLab<sup>plus</sup>, TopLab<sup>eco-tribe</sup>, Virtuo, Volkern, Trespa Essentials und Mystic Metallics sind eingetragene Markenzeichen von Trespa.

### Fragen

Sollten Sie Fragen oder Anmerkungen haben, wenden Sie sich bitte an Trespa.

[www.trespa.com](http://www.trespa.com)

## BESUCHEN SIE UNS

**Trespa Design Centre  
New York**  
62 Greene Street (Ground Floor)  
New York, NY 10012  
Vereinigte Staaten von Amerika  
Tel.: 1-212-334-6888  
Fax.: 1-866-298-3499  
[info.ny@trespa.com](mailto:info.ny@trespa.com)  
[www.trespa-ny.com](http://www.trespa-ny.com)

**Trespa Design Centre  
Barcelona**  
Calle Ribera 5,  
08003 Barcelona  
Spanien  
[info.barcelona@trespa.com](mailto:info.barcelona@trespa.com)

## NEHMEN SIE KONTAKT AUF

**Trespa International B.V.**  
Postfach 110, 6000 AC Weert  
Wetering 20, 6002 SM Weert  
Niederlande  
[www.trespa.com](http://www.trespa.com)

**Customer Service Desk  
EMEA Export**  
Tel.: +31 (0) 495 458 359 / 573  
Fax: +31 (0) 495 458 383  
[infoexport@trespa.com](mailto:infoexport@trespa.com)

**Trespa Deutschland GmbH**  
Europaallee 27, D-50226 Frechen  
Deutschland  
Tel.: 0800 - 186 04 22  
Fax: 0800 - 186 07 33  
[infodeutschland@trespa.com](mailto:infodeutschland@trespa.com)

**Inpek Srl**  
Pfitschtalstrasse 57/e  
39049 Wiesen/Sterzing  
Italien  
Tel.: +39 0 472 76 05 76  
Fax: +39 0 472 76 35 75  
[info@inpek.it](mailto:info@inpek.it)  
[www.inpek.it](http://www.inpek.it)

Bitte informieren Sie sich zusätzlich  
in der aktuellsten Version dieses  
Dokuments auf [www.trespa.com](http://www.trespa.com).

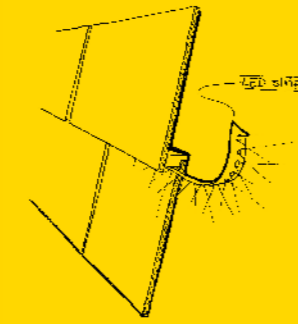
Kreativität  
entfalten,  
denken Sie  
Trespa

TRESPA®

Licht schafft Atmosphäre  
und setzt Akzente.  
Es verleiht Schatten  
Formen und bringt  
Räume und Flächen in  
Bewegung.

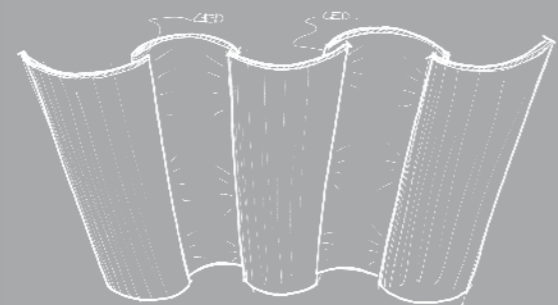
# Ein Wasserfall der Helligkeit

Spielen mit Licht und seinen Effekten. Ein Wasserfall voller Ideen. Das Ergebnis ist ein neuer, eigener Charakter.



Licht lässt Gebäude aus der Anonymität heraustreten und hat eine besondere Anziehungskraft. Überschwängliche Eleganz – eingetaucht in Licht.

# Sensationeller Schwung



# Setzen Sie Ihren Entwurf ins Licht

Beleuchtung macht den Unterschied zwischen Tag und Nacht aus. Ein atemberaubender Entwurf wird nachts zusätzlich durch sein umgekehrtes Lichtbild ausgefüllt.



# Glänzende Ideen für Fassaden

# Charakter

Mit Perspectives ermöglicht Trespa Architekten einen aufregenden Blick in die Zukunft. Eine Inspirationsquelle neuer Ideen, Techniken, Farben und Formen. Die Themen Charakter, Rhythmus und Tiefe liefern neue Impulse für Fassadenentwürfe. Jetzt erweitert Trespa das Thema Charakter um die Dimension Licht. Das Unsichtbare wird sichtbar, gradlinige Formen fangen an sich zu biegen und Farben durchlaufen eine Metamorphose. Ihr Entwurf erhält auch abends und nachts einen eigenen auffällenden Charakter. Zum Beispiel durch die Verwendung neuester LED-Technologie, durch die Platten oder Fugen einer Fassade ausgeleuchtet werden. LED ist dabei eine umweltverträgliche und ökonomische Beleuchtungstechnik und genau wie Trespa-Platten, rentabel und wartungsfreundlich.

**Inspiration kommt ins Leben**  
Mit einem breiten Angebot von Farben, Oberflächenausführungen und haptischen Effekten ausgestattet, bietet Trespa Meteoron fesselnde Ästhetik und nahezu endlose Designmöglichkeiten für die nächste Generation von architektonisch wertvollen Bekleidungen. Abhängig vom Architekturkonzept kann Trespa Meteoron effektiv zu energieeffizienten Gebäudeentwürfen mit gesundem Raumklima beitragen und einen positiven Einfluss auf die Langzeit-Leistung und den Wert eines Gebäudes ausüben. Besuchen Sie uns und lassen Sie sich inspirieren: <http://perspectives.trespa.com>

Die Designbeispiele, die in dieser Broschüre gezeigt werden, dienen nur der Inspiration denn sie wurden noch nicht speziellen Tests/Prüfungen unterzogen. Die tatsächlichen Designs können abhängig von der spezifischen Umgebung, den Richtlinien und Umständen variieren. Design und Befestigungssystem können das mögliche Endresultat beeinflussen. Trespa Meteoron trägt das CE Kennzeichen und entspricht in vollem Umfang der neuen EUNorm. Überprüfen Sie bitte immer, ob der gewünschte Entwurf mit allen nationalen und/oder lokalen Gebäudevorschriften und -spezifikationen übereinstimmt.

# LED-LÖSUNGEN – NÄHER BELEUCHTET

## Was ist LED?

Light Emitting Diodes, allgemein als LEDs bezeichnet, sind - wie der Name vermuten lässt – lichtgebende Halbleiter. LEDs bestehen ursprünglich aus einem LED Chip (einem Halbleiterkristall), einem Reflektor, einem Kontaktdraht und einem Kunststoffgehäuse. Durch das Gehäuse wird der Lichtstrahl gebündelt. Licht entsteht wenn Strom durch den, mit einer genau bestimmten Menge eines anderen Halbleitermaterials kombinierten, LED-Chip geleitet wird.

Technisch gesehen funktioniert eine LED wie ein Ventil, das elektrischen Strom in eine Richtung durchlässt. Aufgrund der Durchlassrichtung der LED entsteht Licht. Über eine Gleichspannung werden die Anode mit dem Pluspol und die Kathode mit Minuspol verbunden.

## Farbe

Die Farben der LED werden durch den Einsatz verschiedener Halbleitermaterialien bestimmt. Jede farbige LED hat eine eigene Durchlassspannung. LEDs sind in folgenden Farben erhältlich: warmes weiß, weiß, blau, grün, gelb, rot. Alle Farben aus dem RGB-Spektrum sind hiermit darstellbar.

Dank der einzigartigen LED-Eigenschaften mit helleren Farben, geringer Größe, geringem Stromverbrauch, UV und infrarotfreiem Licht, leichter Regelung und langer Lebensdauer (50.000 Stunden und mehr sind erreichbare Werte), LEDs werden bei vielseitigen Einsatzmöglichkeiten verwendet. LEDs erzeugen wenig Wärme und ermöglichen somit eine einfache Anwendung.



# LED-SYSTEM

Aufgrund des dezenten Designs sind, je nach Einbausituation, lediglich die LED-Bänder von außen an der Gebäudefassade sichtbar. Die Steuerungseinheit wird im Gebäudeinneren montiert. Da an der Außenseite des Gebäudes nur eine Spannung von 12/24 Volt benötigt wird, sind in den meisten Ländern keine besonderen Vorschriften und Bestimmungen zu beachten. Die LED-Bänder lassen sich mühelos verlängern, durch Verbindung der Stecker, die an jedem Band angebracht sind.

LED Bänder werden nicht von Trespa geliefert, wir zeigen in dieser Broschüre lediglich Designmöglichkeiten.

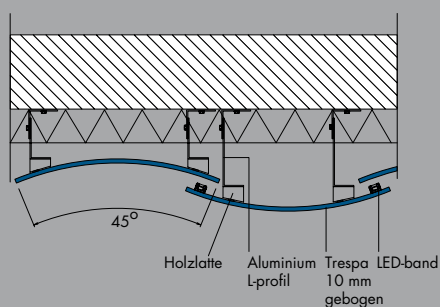


Arch. Fred Montijn,  
Zilver design, Niederlande

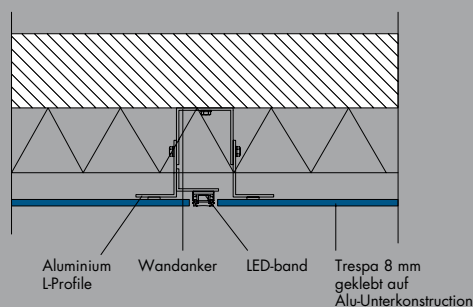


# KONZEPTUMSETZUNG

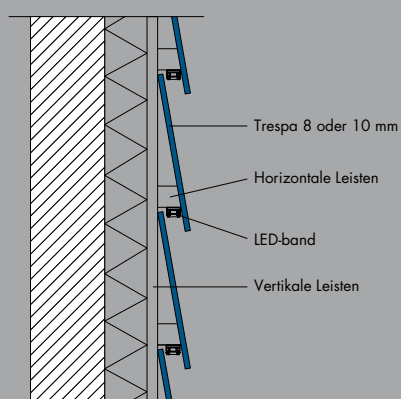
Gebogene Segmente



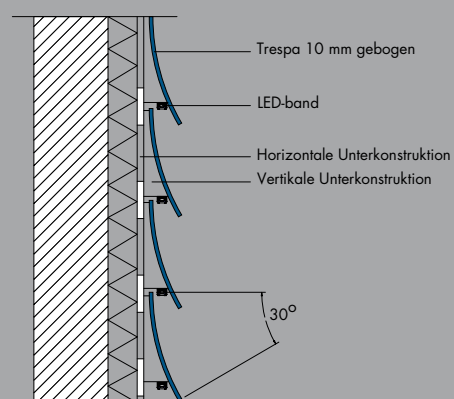
Beleuchtete Fugen



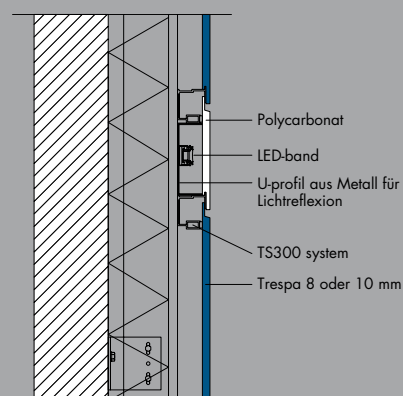
Stülpchalung flach



Stülpchalung gewölbt



TS300



Die Designbeispiele, die in dieser Broschüre gezeigt werden, dienen nur der Inspiration. Sie wurden nicht getestet. Die tatsächlichen Designs können abhängig von der spezifischen Umgebung, den Richtlinien und Umständen variieren. Design und Befestigungssystem können das mögliche Endresultat beeinflussen. Trespa Meteon trägt das CE Kennzeichen und entspricht in vollem Umfang der neuen EU-Norm. Überprüfen Sie bitte immer, ob der gewünschte Entwurf mit allen nationalen und/oder lokalen Gebäudevorschriften und -spezifikationen übereinstimmt.



